

ขอบเขตของงาน (Terms Of Reference : TOR)

เครื่องเติมอากาศในแหล่งน้ำสาธารณะชนิดลูกเดิน แขวงทุ่งพญาไท เขตราชเทวี กรุงเทพมหานคร ๑ ชุด

๑. หลักการและเหตุผล

ตามที่มีเหตุร้องเรียนปัญหาแหล่งน้ำตามธรรมชาติมีสภาวะปริมาณออกซิเจนละลายน้ำต่ำ จนเป็นเหตุให้สัตว์น้ำตามธรรมชาติและแหล่งเพาะเลี้ยงมีอาการลอยหัวผิวน้ำหรือตาย ซึ่งอาจเกิดขึ้นได้จากการลักลอบระบายน้ำเสียจากโรงงานหรืออุบัติเหตุที่ทำให้มีความสกปรกปนเปื้อนลงไปในแหล่งน้ำจำนวนมากจนทำให้น้ำเน่าเสียหรือจากความแห้งแล้งตามธรรมชาติ ก่อผลกระทบต่อสิ่งแวดล้อมและเศรษฐกิจในพื้นที่เป็นอย่างมาก ดังนั้น เพื่อการแก้ไขปัญหาการขาดออกซิเจนละลายน้ำต่ำในแหล่งน้ำธรรมชาติ จึงควรเพิ่มปริมาณออกซิเจนให้แก่แหล่งน้ำโดยตรงอย่างรวดเร็วและมีประสิทธิภาพ

๒. วัตถุประสงค์

จัดซื้อเครื่องเติมอากาศในแหล่งน้ำสาธารณะชนิดลูกเดิน แขวงทุ่งพญาไท เขตราชเทวี กรุงเทพมหานคร

๑ เครื่อง ให้สามารถแก้ไขปัญหาการขาดออกซิเจนละลายน้ำในแหล่งน้ำธรรมชาติ ได้อย่างรวดเร็วและมีประสิทธิภาพ

๓. คุณสมบัติผู้เสนอราคา

๓.๑ ผู้ประสงค์จะเสนอราคาต้องเป็นนิติบุคคลผู้มีอาชีพขายอุปกรณ์ที่ประกวดราคาซื้อด้วยวิธีการทางอิเล็กทรอนิกส์

๓.๒ ผู้ประสงค์จะเสนอราคาต้องไม่เป็นผู้ที่ถูกระบุชื่อไว้ในบัญชีรายชื่อผู้ทำงานของทางราชการและได้แจ้งเวียนชื่อแล้วหรือไม่เป็นผู้ที่ได้รับผลของการสั่งให้นิติบุคคลหรือบุคคลอื่นเป็นผู้ทำงานตามระเบียบของทางราชการ

๓.๓ ผู้ประสงค์จะเสนอราคาต้องไม่เป็นผู้มีผลประโยชน์ร่วมกันกับผู้เสนอราคารายอื่น และ/หรือต้องไม่เป็นผู้มีผลประโยชน์ร่วมกันกับผู้ให้บริการตลาดกลางอิเล็กทรอนิกส์ ณ วันประกาศ ประกวดราคาซื้อด้วยวิธีการทางอิเล็กทรอนิกส์ หรือไม่เป็นผู้กระทำการอันเป็นการขัดขวางการแข่งขันราคาอย่างเป็นธรรม

๓.๔ ผู้ประสงค์จะเสนอราคาต้องไม่เป็นผู้ได้รับเอกสิทธิ์หรือความคุ้มกัน ซึ่งอาจปฏิเสธไม่ยอมขึ้นศาลไทย เว้นแต่รัฐบาลของผู้เสนอราคาได้มีคำสั่งให้สละสิทธิ์และความคุ้มกันเช่นนั้น

๓.๕ บุคคลหรือนิติบุคคลที่จะเข้าเป็นคู่สัญญาต้องไม่อยู่ในฐานะเป็นผู้ไม่แสดงบัญชีรายรับรายจ่าย หรือแสดงบัญชีรายรับรายจ่ายไม่ถูกต้องครบถ้วนในสาระสำคัญ

๓.๖ บุคคลหรือนิติบุคคลที่จะเข้าเป็นคู่สัญญากับหน่วยงานของรัฐซึ่งได้ดำเนินการจัดซื้อจัดจ้างด้วยระบบอิเล็กทรอนิกส์ (e-Government Procurement : e-GP) ต้องลงทะเบียนในระบบอิเล็กทรอนิกส์ของกรมบัญชีกลางที่เว็บไซต์ศูนย์ข้อมูลจัดซื้อจัดจ้างภาครัฐ

๓.๗ คู่สัญญาต้องรับจ่ายเงินผ่านบัญชีธนาคาร เว้นแต่การรับจ่ายเงินแต่ละครั้งซึ่งมีมูลค่าไม่เกินสามหมื่นบาท คู่สัญญาอาจรับจ่ายเป็นเงินสดก็ได้

๔. รูปแบบรายการหรือคุณลักษณะ

รายละเอียดตามเอกสารแนบ

๕. ระยะเวลาดำเนินการ

๑๕๐ วัน นับถัดจากวันลงนามในสัญญา

๖. ระยะเวลาส่งมอบงาน

งวดเดียว ภายใน ๑๕๐ วัน

๗. วงเงินงบประมาณ

๑,๕๐๐,๐๐๐ (หนึ่งล้านห้าแสนบาทถ้วน)

๘. หลักเกณฑ์และสิทธิ์ในการพิจารณา

ในการพิจารณาผลการยื่นซองประกวดราคาอิเล็กทรอนิกส์ครั้งนี้ กรมโรงงานอุตสาหกรรมจะพิจารณาตัดสินโดยใช้หลักเกณฑ์ ราคาต่ำสุด และพิจารณาจากราคารวม

๙. สถานที่ติดต่อเพื่อขอทราบข้อมูลเพิ่มเติม

สถานที่ติดต่อ กลุ่มพัสดุ กองคลัง กรมโรงงานอุตสาหกรรม ชั้น ๑ (ห้อง ๑๐๑/๑)

เลขที่ ๗๕/๖ ถนนพระรามที่ ๖ แขวงพญาไท เขตราชเทวี กรุงเทพมหานคร

โทรศัพท์ ๐-๒๒๐๒-๓๙๗๙-๘๐ โทรสาร ๐-๒๓๕๔-๓๔๑๐ E-mail : sira.c@diw.mail.go.th



รายละเอียด

เครื่องเติมอากาศในแหล่งน้ำสาธารณะชนิดตุ๊กเงิน แขวงทุ่งพญาไท เขตราชเทวี กรุงเทพมหานคร ๑ ชุด

คุณลักษณะทั่วไป

เป็นเครื่องเติมอากาศในแหล่งน้ำสาธารณะชนิดตุ๊กเงิน โดยใช้ปั๊มในการเติมอากาศ ติดตั้งบนรถพ่วงลากจูง ๒ ล้อ มีขาค้ำยัน ๓ ขา โดยมีชุดหัวเติมอากาศที่สามารถเติมอากาศให้แหล่งน้ำได้ในระยะไม่น้อยกว่า ๕๐ เมตร มีทุ่นลอยและสมอหรืออุปกรณ์ถ่วงน้ำหนักเพื่อป้องกันไม่ให้หัวเติมอากาศลอยไปตามกระแสน้ำ

คุณลักษณะเฉพาะ ประกอบด้วย

๑. เครื่องปั่นไฟ จำนวน ๑ เครื่อง
 - ๑.๑ มีขนาดเครื่องยนต์ไม่ต่ำกว่า ๗ แรงม้า
 - ๑.๒ เครื่องยนต์โดยใช้น้ำมันดีเซล หรือ เบนซิน
 - ๑.๓ มีถังน้ำมันขนาดไม่น้อยกว่า ๑๕ ลิตร
 - ๑.๔ มีระบบสตาร์ทเครื่องยนต์ด้วยระบบกุญแจ
 - ๑.๕ สามารถให้กระแสไฟฟ้า ๒๒๐ โวลต์ และกำลังวัตต์ไม่ต่ำกว่า ๓๐๐๐ วัตต์
 - ๑.๖ ต้องทำงานได้ต่อเนื่องไม่น้อยกว่า ๑๐ ชั่วโมง
๒. ปั๊มเติมอากาศ จำนวน ๑ เครื่อง
 - ๒.๑ มีขนาดมอเตอร์ ไม่น้อยกว่า ๒ แรงม้า
 - ๒.๒ ใช้ได้กับไฟฟ้า ๒๒๐ โวลต์
 - ๒.๓ มีความเร็วรอบไม่น้อยกว่า ๔๕๐ รอบต่อนาที
 - ๒.๔ มีท่ออากาศออกอย่างน้อย ๑ ท่อ
 - ๒.๕ ให้ปริมาณอากาศได้ไม่น้อยกว่า ๑,๘๐๐ ลิตรต่อนาที
๓. ชุดหัวเติมอากาศ (Diffuser) จำนวน ๒ ชุด โดยแต่ละชุดประกอบด้วย
 - ๓.๑ หัวเติมอากาศชนิด EPDM หรือ PVC หรือดีกว่า ที่มีรูจ่ายอากาศขนาด ๑ - ๓ มิลลิเมตร จำนวนไม่น้อยกว่า ๘ ชิ้น โดยเมื่อหัวเติมอากาศต่อประกอบกันแล้วมีขนาดไม่เกิน ๓ x ๓ เมตร และให้อากาศรวมไม่น้อยกว่า ๘๐๐ ลิตรต่อนาที
 - ๓.๒ สายสำหรับเติมอากาศ ชนิดพีวีซีเสริมลวด (PVC Spring Hose) เส้นผ่านศูนย์กลาง ๓/๔ นิ้ว ความยาวรวมไม่น้อยกว่า ๕๐ เมตร และสามารถใช้งานร่วมกับปั๊มเติมอากาศใน ข้อ ๒ ได้
 - ๓.๓ ทุ่นลอยและสมอหรืออุปกรณ์ถ่วงน้ำหนักที่มีการออกแบบให้เหมาะสมสำหรับยึดหัวเติมอากาศไม่ให้ลอยไปตามกระแสน้ำ
 - ๓.๔ วาล์วควบคุมการจ่ายอากาศเข้าสายเติมอากาศ จำนวนไม่น้อยกว่า ๑ ตัว โดยติดตั้งในตำแหน่งที่เหมาะสม
๔. เครื่องตรวจวัดคุณภาพน้ำ จำนวน ๑ เครื่อง
เป็นเครื่องวัดคุณภาพน้ำแบบพกพา สามารถติดตั้งหัวตรวจวัดได้หลายพารามิเตอร์ได้ในเครื่องเดียว โดยมีรายละเอียดอย่างน้อย ดังนี้
 - ๔.๑ สายตรวจวัดพร้อมหัวตรวจวัดสามารถตรวจวัดค่า Dissolved Oxygen, Conductivity (EC), pH และ Temperature ได้พร้อมกันความยาวไม่น้อยกว่า ๓ เมตร โดยแต่ละพารามิเตอร์มีคุณสมบัติ ดังนี้
 - ๔.๑.๑ Dissolved Oxygen (DO)
 - ๔.๑.๑.๑ สามารถตรวจวัดได้ตั้งแต่ ๐ - ๒๐ mg/l หรือเทียบเท่าหรือดีกว่า
 - ๔.๑.๑.๒ มีความละเอียดของการตรวจวัด ๐.๐๑ mg/l หรือเทียบเท่าหรือดีกว่า

๔.๑.๑.๓ มีความแม่นยำของการตรวจวัดที่ ± 0.2 mg/l หรือ $\pm 1\%$ ของค่าที่อ่านได้ หรือเทียบเท่าหรือดีกว่า

๔.๑.๒ Conductivity (EC)

๔.๑.๒.๑ สามารถตรวจวัดได้ตั้งแต่ 0 – ๑๐๐ mS/cm หรือเทียบเท่าหรือดีกว่า

๔.๑.๒.๒ มีความละเอียดของการตรวจวัดอย่างน้อยที่ ๐.๐๐๑ mS/cm และ ๐.๐๑ mS/cm หรือเทียบเท่าหรือดีกว่า

๔.๑.๒.๓ มีความแม่นยำของการตรวจวัดที่ $\pm 1\%$ หรือเทียบเท่าหรือดีกว่า

๔.๑.๓ pH

๔.๑.๓.๑ สามารถตรวจวัดได้ตั้งแต่ 0 – ๑๔ pH

๔.๑.๓.๒ มีความละเอียดของการตรวจวัดอย่างน้อยที่ ๐.๐๑ pH หรือเทียบเท่าหรือดีกว่า

๔.๑.๓.๓ มีความแม่นยำของการตรวจวัดที่ ± 0.1 pH หรือเทียบเท่าหรือดีกว่า

๔.๑.๔ Temperature

๔.๑.๔.๑ สามารถตรวจวัดได้ตั้งแต่ 0 °C – +๕๐ °C หรือเทียบเท่าหรือดีกว่า

๔.๑.๔.๒ มีความละเอียดของการตรวจวัดอย่างน้อยที่ ๐.๑ °C หรือเทียบเท่าหรือดีกว่า

๔.๑.๔.๓ มีความแม่นยำของการตรวจวัดที่ ± 0.5 °C หรือเทียบเท่าหรือดีกว่า

๔.๒ สามารถนำค่า Conductivity ที่ตรวจวัดได้มาคำนวณหาค่า Total dissolved solid (TDS) และ Salinity ได้ พร้อมทั้งแสดงค่าบนหน้าจอของเครื่องได้

๔.๓ หน้าจอแสดงผลเป็นแบบ LCD หรือดีกว่า พร้อมไฟเรืองแสงสำหรับอ่านค่าได้ในที่ที่แสงสว่างไม่เพียงพอ

๔.๔ ตัวเครื่องสามารถเชื่อมต่อกับระบบ GPS และบันทึกข้อมูลตำแหน่งการวัดได้

๔.๕ สามารถบันทึกข้อมูลผลการตรวจวัดในหน่วยความจำภายในตัวเครื่องได้

๔.๖ สามารถถ่ายโอนข้อมูลผ่านสายสัญญาณ USB ได้

๔.๗ ตัวเครื่องได้รับมาตรฐานการป้องกันฝุ่นและน้ำ (IP) ระดับ IP๖๗ หรือเทียบเท่าหรือดีกว่า

๔.๘ สามารถใช้งานร่วมกับแบตเตอรี่ชนิด AA หรือ ชนิด C ได้ต่อเนื่องไม่น้อยกว่า ๒๐ ชั่วโมง

๔.๙ อุปกรณ์ประกอบอื่นๆ

๔.๙.๑ Spare DO membrane cap จำนวน ๑ อัน

๔.๙.๒ DO filling solution ขนาด ๒๕ ml จำนวน ๑ ขวด

๔.๙.๓ Zero Oxygen solution ขนาดไม่น้อยกว่า ๕๐๐ ml จำนวน ๑ ขวด

๔.๙.๔ pH ๔ Standard Solution ขนาดไม่น้อยกว่า ๕๐๐ ml จำนวน ๑ ขวด

๔.๙.๕ pH ๗ Standard Solution ขนาดไม่น้อยกว่า ๕๐๐ ml จำนวน ๑ ขวด

๔.๙.๖ Conductivity Standard Solution มีค่าอยู่ในช่วง ๑,๐๐๐ – ๑,๕๐๐ μ S/cm ขนาดไม่น้อยกว่า ๒๕๐ ml จำนวน ๑ ขวด

๔.๙.๗ ขอพท์แควร์พร้อมสาย USB จำนวน ๑ ชุด

๔.๙.๘ กระเป๋าบรรจุเครื่องมือและอุปกรณ์ จำนวน ๑ ใบ

๕. เรือไฟเบอร์ จำนวน ๑ ลำ

๕.๑ ผลิตจากไฟเบอร์กลาสผสมใยแก้ว ทรงหัวแหลม ท้ายตัด

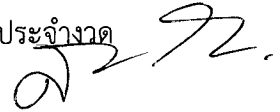
๕.๒ มีขนาดบรรทุกได้ ๒-๓ คน หรือบรรทุกไม่น้อยกว่า ๑๘๐ กิโลกรัม

๕.๓ มีความยาวไม่เกิน ๒๕๐ เซนติเมตร ความกว้างไม่น้อยกว่า ๘๐ เซนติเมตร และมีความสูงไม่น้อย ๓๐ เซนติเมตร

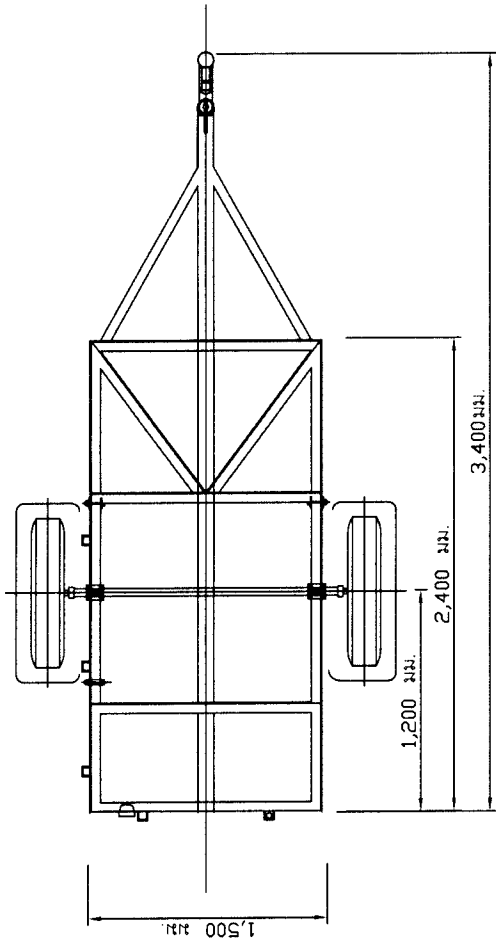
๖. เครื่องยนต์แบบมอเตอร์ไกด์ (Motor Guide) จำนวน ๑ เครื่อง
- ๖.๑ ตัวเครื่องมีความยาวไม่น้อยกว่า ๓๖ นิ้ว
 - ๖.๒ ใช้ไฟสูงสุดไม่เกิน ๔๒ แอมป์
 - ๖.๓ มีเกียร์เดินหน้าและถอยหลัง
 - ๖.๔ มีที่ยึดจับกับเรือเป็นแบบมือหมุนที่สามารถใช้งานร่วมกับเรือตามข้อ ๕ ได้
 - ๖.๕ แบตเตอรี่แบบกึ่งแห้งขนาดไม่น้อยกว่า ๖๕ แอมป์ พร้อมเครื่องชาร์จไฟ
๗. รถพ่วงลากจูง (รถเทรลเลอร์) จำนวน ๑ คัน
- ต้องออกแบบให้สามารถติดตั้งหรือเก็บอุปกรณ์ตามข้อ ๑ ถึง ข้อ ๖ ในตัวรถในตำแหน่งที่เหมาะสม โดยมีรายละเอียดอย่างน้อย ดังนี้
- ๗.๑ โครงสร้างรถทำจากโลหะเคลือบสีป้องกันสนิม กว้างประมาณ ๑.๕ เมตร ยาวประมาณ ๓.๔ เมตรและสูงประมาณ ๑.๕ เมตร
 - ๗.๒ ตัวถังรถทำจากโลหะเคลือบสีป้องกันสนิมประกอบเข้ากับโครงสร้างรถ
 - ๗.๒.๑ ติดตั้งประตูด้านข้างทั้งสองข้างชนิดบานเดี่ยวแบบเปิดขึ้นด้านบนพร้อมโซ้ค้ำ ระบบล็อกและมือจับเปิด-ปิด
 - ๗.๒.๒ ติดตั้งประตูท้ายชนิดบานคู่แบบเปิดข้างพร้อมระบบล็อกและมือจับเปิดเปิด-ปิด
 - ๗.๒.๓ มีช่องสำหรับระบายอากาศในตำแหน่งที่เหมาะสม
 - ๗.๓ มีล้อขนาด ๑๕ นิ้วพร้อมบังโคลน จำนวน ๒ ล้อ ติดตั้งบนเพลาล้อ
 - ๗.๔ ติดตั้งแหวนพร้อมโซ้ค้ำ
 - ๗.๕ รับน้ำหนักบรรทุกทุกได้ไม่น้อยกว่า ๕๐๐ กิโลกรัม
 - ๗.๖ ติดตั้งคอกลากขนาดไม่น้อยกว่า ๒ นิ้ว
 - ๗.๗ มีระบบเบรกพร้อมสัญญาณไฟเบรกและสัญญาณไฟเลี้ยวที่ทำงานสัมพันธ์กับรถที่ใช้ลาก
 - ๗.๘ ติดตั้งไฟสปอตไลท์ขนาดไม่น้อยกว่า ๑๕๐ วัตต์ จำนวน ๒ ตัว บนเสาที่ติดตั้งอยู่บนตัวถังรถด้านหน้า และสามารถปรับระดับความสูงได้สูงสุดไม่น้อยกว่า ๓.๕ เมตร
 - ๗.๙ ติดตั้งขาค้ำยันหน้าพร้อมล้อขนาดเล็ก ๑ ตัว
 - ๗.๑๐ ติดตั้งขาค้ำยันหลัง จำนวน ๒ ตัว
 - ๗.๑๑ ติดตั้งแร็คหลังสำหรับบรรทุกเรือและอุปกรณ์เอนกประสงค์
๘. อุปกรณ์ประกอบอื่นๆ
- ๘.๑ สายไฟชนิด ๒๒๐ VAC สำหรับต่อพ่วง เพื่อเชื่อมต่อกระแสไฟฟ้าจากภายนอกและอุปกรณ์ม้วนเก็บ โดยมีความยาวสายไฟไม่ต่ำกว่า ๒๕ เมตร ๑ ชุด
 - ๘.๒ ระบบล๊อคพร้อมแม่กุญแจ ป้องกันการโจรกรรม ๑ ชุด
 - ๘.๓ ชุดเครื่องมือช่างเบื้องต้น ที่เหมาะสมกับการใช้งานติดตั้งเครื่องเติมอากาศในแหล่งน้ำสาธารณะ ชนิดฉุกเงินภาคสนาม เช่น คีม ประแจ ไขควง
 - ๘.๔ ถังน้ำมันเชื้อเพลิงแบบนิรภัย ขนาดไม่น้อยกว่า ๓๐ ลิตร พร้อมที่สูบน้ำมัน ๑ ถัง

เงื่อนไขอื่นๆ

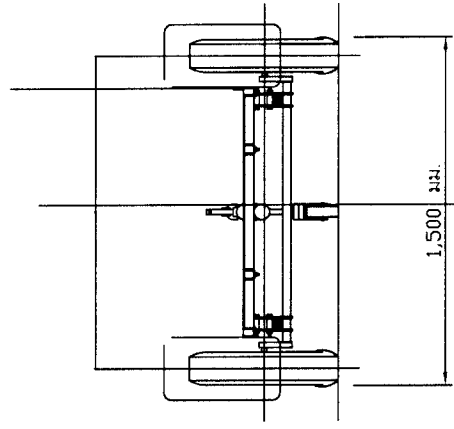
๑. เสนอแคตตาล็อก หรือรูปภาพ หรือเอกสารที่แสดงรายละเอียดตามข้อ ๑ ถึง ข้อ ๒ ในวันที่ยื่นซองเสนอราคา
๒. เสนอรายการออกแบบบรรณพวงลากจูงตามข้อ ๗ ที่เป็นไปตามหลักวิศวกรรม และมีการรับรองจากวิศวกร ในวันที่ยื่นซองเสนอราคา
๓. แสดงแบบร่างของเครื่องเติมอากาศในแหล่งน้ำสาธารณะชนิดลูกฉิ่ง เมื่อมีการติดตั้งอุปกรณ์แล้วเสร็จ ในวันที่ยื่นซองเสนอราคา
๔. ส่งมอบสินค้า ณ สำนักวิจัยและพัฒนาสิ่งแวดล้อมโรงงาน กรมโรงงานอุตสาหกรรม แขวงทุ่งพญาไท เขตราชเทวี กรุงเทพมหานคร ภายใน ๑๕๐ วัน นับถัดจากวันลงนามในสัญญา
๕. รับประกันเครื่องเติมอากาศในแหล่งน้ำสาธารณะชนิดลูกฉิ่งและเครื่องมืออุปกรณ์ประกอบอื่นๆ ทั้งหมด อย่างน้อย ๑ ปี นับถัดจากวันที่คณะกรรมการตรวจรับ
๖. สาธิตและสอนการใช้งานเครื่องเติมอากาศในแหล่งน้ำสาธารณะชนิดลูกฉิ่งแก่เจ้าหน้าที่สำนักวิจัยและพัฒนาสิ่งแวดล้อมโรงงาน อย่างน้อย ๑ ครั้ง หรือจนกว่าจะใช้งานได้
๗. จัดทำคู่มือการใช้งานเครื่องเติมอากาศในแหล่งน้ำสาธารณะชนิดลูกฉิ่ง พร้อมอุปกรณ์ประกอบ จำนวน อย่างน้อย ๒ ชุด
๘. กรมโรงงานอุตสาหกรรมจะทำสัญญาซื้อ ได้ก็ต่อเมื่อกรมโรงงานอุตสาหกรรมได้รับอนุมัติเงินประจำงวดจากสำนักงบประมาณประจำปี ๒๕๖๐ แล้ว



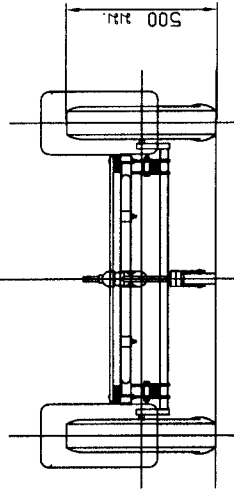
รถพ่วงลากจูง



ด้านบน

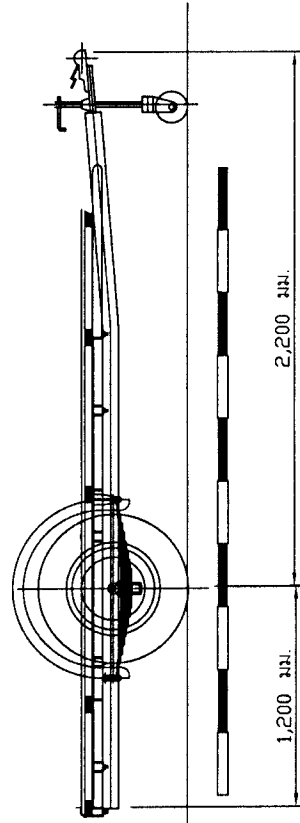


ด้านหลัง



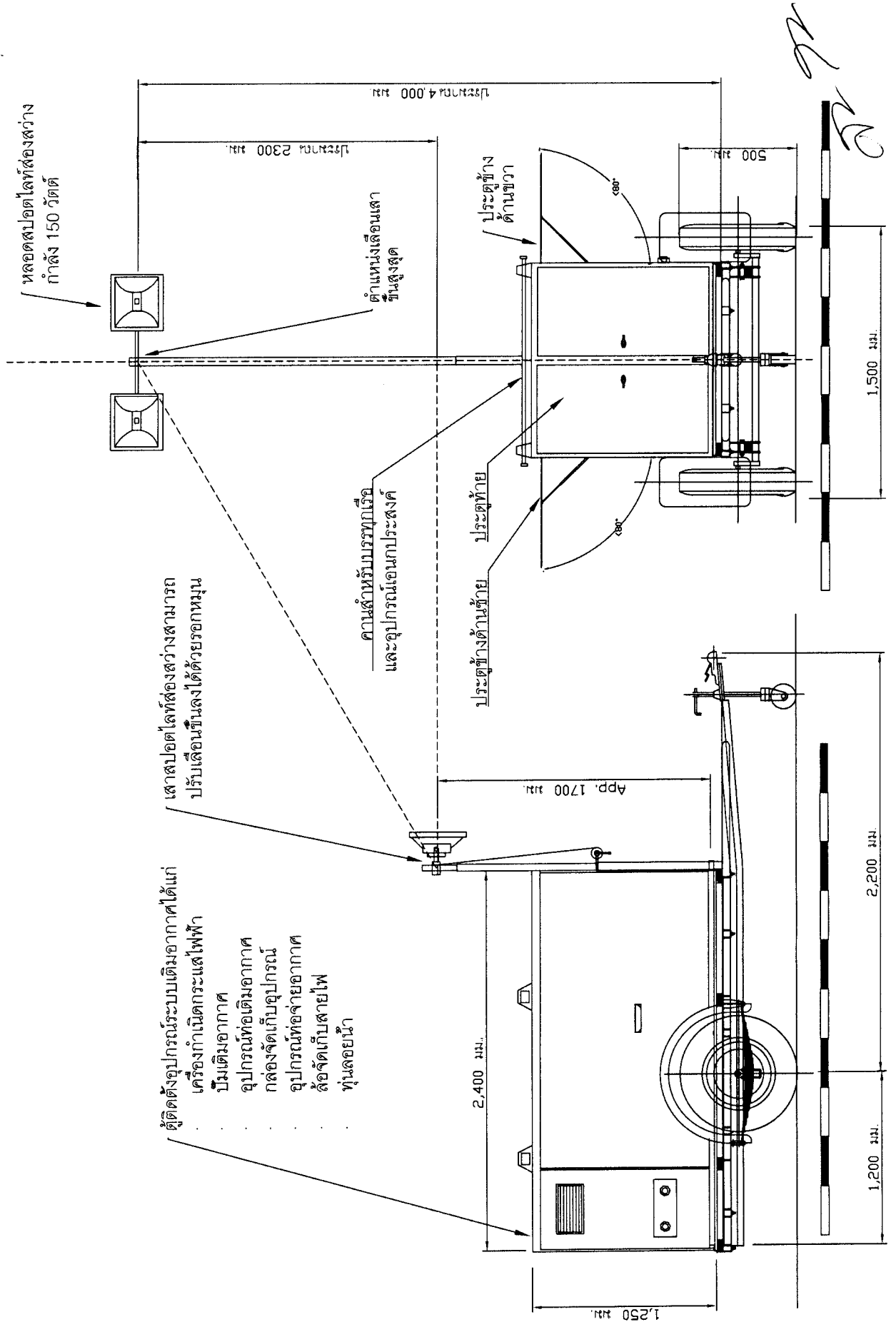
0292

ด้านข้าง



ด้านหน้า

รถเติมอากาศในหน้าชนิดลากจูง



Handwritten signature